

概述:

IGP/IAP10 系列压力变送器采用高精度、高稳定性的传感器组件，通过高可靠性的智能电子模块，将被测介质的表压或绝对压力转换成二线制4~20mADC的标准信号输出，还可用HART协议或FF现场总线提供数字信号输出，以方便地用软件进行远端组态和监控。

IGP/IAP10 系列压力变送器具有多种安装形式能准确、可靠地测量表压力、绝对压力或液位，所有变送器均具有现场数字显示，直观地指示测量压力或液位。智能型产品的LCD多段显示器可同时显示测量压力、电流或百分比，并以棒图形式显示测量值的百分度，当变送器出现故障时，LCD指示器将显示报警信息。

IGP/IAP10 系列压力变送器采用标准模块化设计，具有相同的上部结构，可以方便地进行更换或升级。具有多量程、多种安装形式、多样材质的传感器选装，以满足不同的现场工况需求。当变送器需要同过程生产设备保持隔离状态时，可配接远传或直接安装的压力隔离膜盒。膜盒密封隔离系统适用于腐蚀性、粘稠性、高温、有毒性、有卫生要求或容易积聚和凝结的过程流体。适用于液体、气体或蒸汽的流量以及液位、密度和压力测量，广泛应用于石油、化工、电站、冶金、制药、食品、舰船及其它所有工业场合。

主要技术参数:

测量范围：表压：-100kPa~40MPa，绝压：-100 kPa~40MPa

供电电压：24VDC

负载电阻：24VDC 250~650Ω

信号输出：二线制4~20mADC，HART通信协议或FF总线

示值最大允许误差： $\pm 0.075\%FS$

稳定性：优于0.1%FS/年

响应时间： $< 1ms$

过载极限：最大量程压力值的3倍(21MPa 以上为最大量程的1.5 倍)

环境温度： $-40^{\circ}C \sim 70^{\circ}C$

相对湿度：0~99%RH

过程温度：(1) $0^{\circ}C \sim 80^{\circ}C$ (2) $-65^{\circ}C \sim 150^{\circ}C$ (3) $0^{\circ}C \sim 350^{\circ}C$

RF 影响：当变送器安装在适当位置的罩盖上时对射频率为27~100MHz 之间和场强为30V/m 的干扰输出误差小于量程的0.1%

防护等级：IP66

电气接口：NPT1/2 或 M20×1.5

防爆标志：Ex db IIC T2...T6 Gb, Ex ia IIC T1...T4 Ga

※ 本公司可根据用户的特殊参数和要求进行特殊设计



外螺纹连接型



内螺纹连接型



卡箍连接型

工作原理:

本公司生产的压力变送器工作时被测压力作用在膜片上，膜片变形后经惠斯通电桥各桥臂的电阻值发生变化。智能变送器模块信号检测电路测出电阻值的变化，经过D/A 转换并将其放大转换成4~20mADC 二线制信号输出。同时，智能型还可提供HART 协议或FF 现场总线输出，实现自诊断及数字通信。

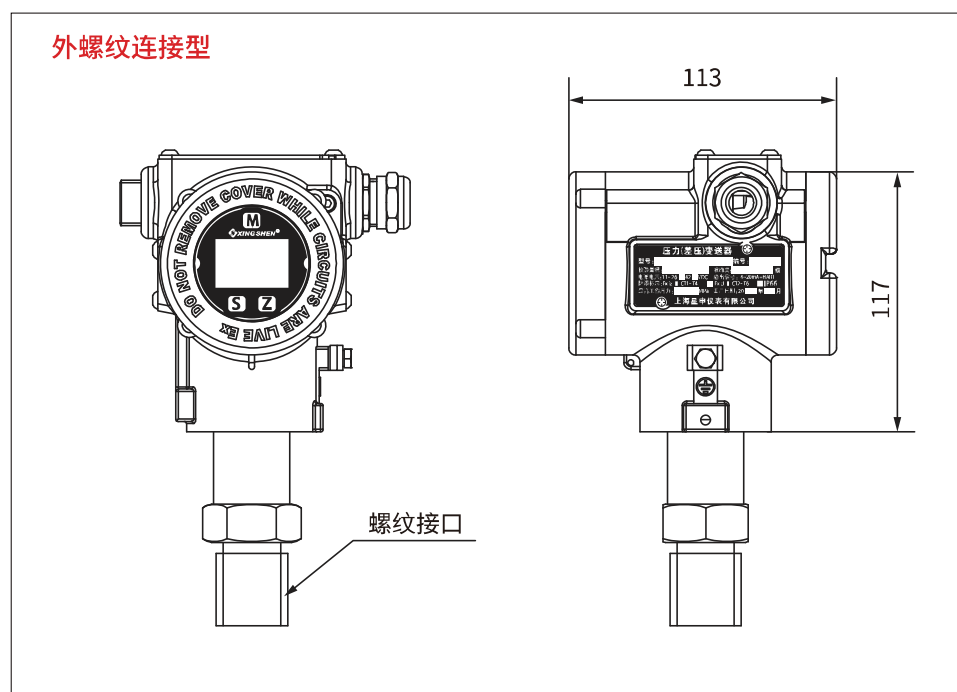
产品特点:

- 高准确度：差压传感器在0.1~10kPa~40MPa 的测量范围内，可进行高准确度测量。标准校验量程精度 $\pm 0.075\%$ FS。
- 优异的过压性能：40kPa 标准量程芯片过压达6MPa。
- 优异的环境适应性：智能压力补偿和温度补偿，保护变送器不受温度与过压的影响，将现场的综合测量误差控制到最小。
- 灵活的量程压缩：量程比：4:1（10:1 可选）。
- 优异的操作性和使用便利性：
 - 备有5 位带背光LCD 数字显示器
 - 多种显示功能(Pa、kPa、MPa、bar、mbar、%、psi、mmH₂O)
 - 内置三按键快捷操作就地调整功能
 - 通过手机APP 进行远程调试
 - 备有各种抗腐蚀材料
 - 全面自诊断功能。

应用范围:

- 石油、化工与节流装置配套，提供精确的流量测量和控制可测量管道和贮罐的压力和液位；
- 电力/城市煤气/其他公司事业要求高稳定性和高精度的测量等场所；
- 纸浆和造纸用于要求耐化学液体，耐腐蚀性液体之类的场所；
- 钢铁/有色金属/陶瓷用于炉膛压力测量等要求高稳定性，高精度测量等场所；
- 机械/造船用于在严格控制(温度,湿度等)高精度条件下要求稳定测量的场所。

结构简图:



选型编码:

IGP10	智能型表压变送器	
IAP10	智能型绝压变送器	
电子模块 类型	A	普通型, 输出两线制4~20mADC
	T	智能型, 输出两线制4~20mADC, HART协议
	F	智能型, FF现场总线
量程范围	2	0-0.1~1kPa
	3	0-1~6kPa
	4	0-1~40kPa
	5	0-40~250kPa
	6	0-0.16~1MPa
	7	0-0.4~2.5MPa
	8	0-1.6~10MPa
	9	0-4~25MPa
	0	0-6~40MPa
	1	特殊用户指定
过程介质温度	1	0℃~80℃
	2	-65℃~150℃
	3	0℃~350℃
防爆标志	N	表示无防爆要求
	D	隔爆型 Ex db IIC T2...T6 Gb
	E	本安型 Ex ia IIC T1...T4 Ga
过程连接选件	M	M20×1.5外螺纹 (常规型)
	G	M20×1.5内螺纹
	L	G1/2" 外螺纹
	K	G1/2" 内螺纹
	S	配变送器截止泄放阀
	N	NPT1/2 内螺纹
	X	NPT1/2 外螺纹
	Y	卫生型, 符合GMP标准和3-A标准DN20、DN25、DN32、DN50
	-□	出厂标定范围 (kPa/MPa)
<p>选型举例1: 测量表压力; 输出二线制4~20mA; 带 HART 通信协议; 测量范围: 0~2kPa; 介质温度: 90℃; 安全等级: 隔爆型 Ex db IIC T2...T6 Gb, 过程连接: M20×1.5外螺纹 型号命名: IGP10T32DM-0~2kPa</p> <p>选型举例2: 测量绝对压力; 输出二线制4~20mA; 测量范围: 0~10MPa; 介质温度: 60℃; 防爆标志: 普通型; 过程连接: M20×1.5内螺纹, 型号命名: IAP10A81OG-0~10MPa</p>		