

## 概述:

**LB** 型液位变送器是我公司自主研发的, 与我公司 UHZ-517 系列磁性液位计配套使用, 可用于各种生产过程控制中, 将介质液位转换为 4~20mA 标准电流信号输出。产品具有稳定性好、性价比高、工作可靠等特点, 是与磁性液位计配套的方便、可靠的液位变送器。

智能型变送器, 除输出标准 4~20mA 外还可叠加 HART 通信协议。带有大屏幕带背光的 LCD 液晶显示器, 显示清晰且便于用户对变送器进行现场或远程调校、组态。与预装 PC 软件的计算机连接可对变送器进行远程组态、调试、监控与数据处理。

## 结构原理:

液位变送器基于浮力和磁耦合原理工作, 主要由传感器和转换器两部分构成, 传感器内装有一组干簧管 (或磁阻元件) 和精密电阻, 当磁性浮子随液位变化沿传感器上下移动时, 传感器内位于液面处的干簧管 (或磁阻元件) 依次导通, 使传感器内的输出电阻值发生变化, 接线盒内的转换电路模块将该阻值转换成 4~20mA 标准电流信号输出。

## 主要技术参数:

测量范围: 300mm~8000mm

示值最大允许误差:  $\pm 10\text{mm}$  或  $\pm 5\text{mm}$ ,  $\pm 0.5\%FS$  (测量范围大于 1000mm)

供电电压: 24VDC

输出: 二线制 4~20mA+HART

通信方式: HART、MODBUS 或 FF 现场总线

功耗:  $\leq 1.0\text{W}$

负载阻抗: 600 $\Omega$

环境温度:  $-40^{\circ}\text{C} \sim 70^{\circ}\text{C}$

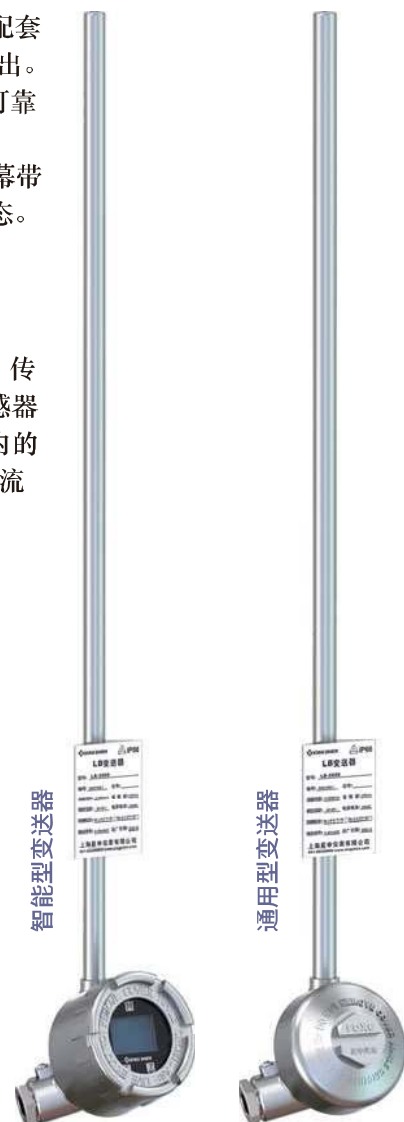
防爆标志: Ex db IIC T1...T6 Gb, Ex ia IIC T1...T6 Ga

外壳防护: IP66

电气接口: NPT1/2 或 M20 $\times$ 1.5

接线盒材质: 304SS 或 316LSS

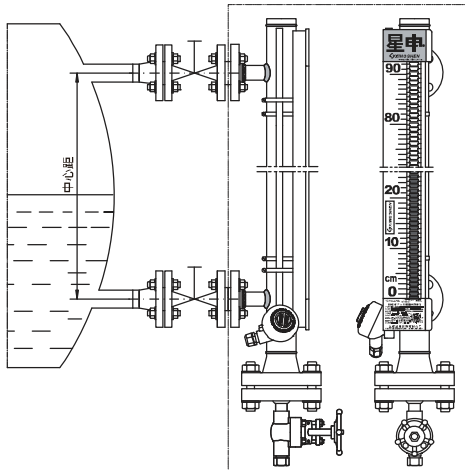
※ 本公司可根据用户的特殊参数和要求进行特殊设计



## 选型编码：

LB	远传液位变送器型号	
测量范围	-□	用阿拉伯数字表示（单位：mm）
变送器类型	R1	通用型，输出4~20mA二线制，不带LCD显示
	R2	智能型，输出4~20mA二线制，带LCD显示
	R3	智能型，输出4~20mA+HART二线制，带LCD显示
	R4	智能型，FF现场总线，标配不带LCD显示，如需带时请用户说明
	R0	智能型，RS-485通信，MODBUS通信协议
接线位置	A	下部接线盒接线
	B	上部接线盒接线
防爆标志	N	无防爆要求，普通防水型
	D	隔爆型 Ex db II C T1...T6 Gb
	E	本安型 Ex ia II C T1...T6 Ga

通用型产品安装示意图



智能型产品安装示意图

