

## 概述：

我公司生产的UGS系列彩色石英玻璃管液（界）位计是一种直接显示液体液位的就地式仪表，它根据不同介质对光波的折射率不相同的原理研制而成，采用高纯度石英玻璃管制造，具有很好的耐压耐温能力。测量容器内介质有液位时，液相与气相范围各为界限分明的绿色、红色；测量两种液相介质的界位时，将特殊镀层的玻璃浮子放置漂浮在界位上，该镀层玻璃浮子十分醒目，可以很方便地分辨出两种液相介质的界位，观测效果非常醒目。本公司生产的石英管式液（界）位计已广泛应用于石油、化工、电力、冶金、制药等行业中各种容器及锅炉汽包的液位检测指示。同时，该水位计还具有结构简单、寿命长，维修方便、安全可靠等优点。

## 结构原理：

彩色石英管式液（界）位计主要由表体、石英管、上下阀门、折光玻璃、连接法兰、排污阀构成。液位计上的法兰与容器上相对应的法兰相连接组成连通器，根据连通器原理直接显示液位，或利用光的透射和折射原理，使液气显示绿、红两种颜色。三色液位计是利用两种液相介质的比重差，使特殊镀层的玻璃浮子浮在界位上，该镀层玻璃浮子十分醒目，同时，气红液绿显示液位。上阀和下阀的阀体内部各装有保险钢珠一枚，当石英管突然爆破时，保险钢珠在内外压差的冲击下，快速自动关闭本体的上下通道，防止汽水外喷造成安全事故。

## 主要技术参数：

公称压力：≤10.0MPa

工作温度：-50℃~450℃

测量范围：最大允许2500mm

法兰标准：HG/T 20592、HG/T 20615，或用户指定

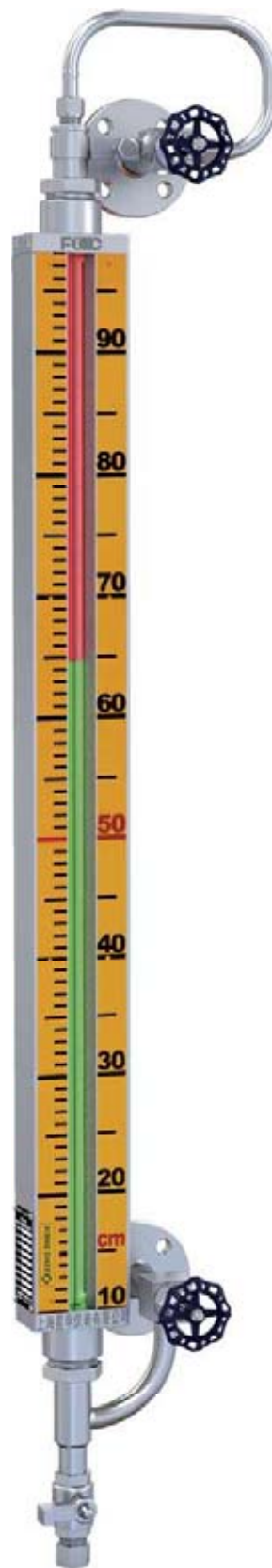
阀门自锁压力：P≥0.3MPa

排污阀出口连接尺寸：球阀：G3/4" (M)+管帽，闸阀：NPT1/2 (F)，或用户指定

伴热接口（可选项）：标配：G1/2" (M)，或用户指定

伴热蒸汽压力：P≤1.6MPa

※ 本公司可根据用户的特殊参数和要求进行特殊设计



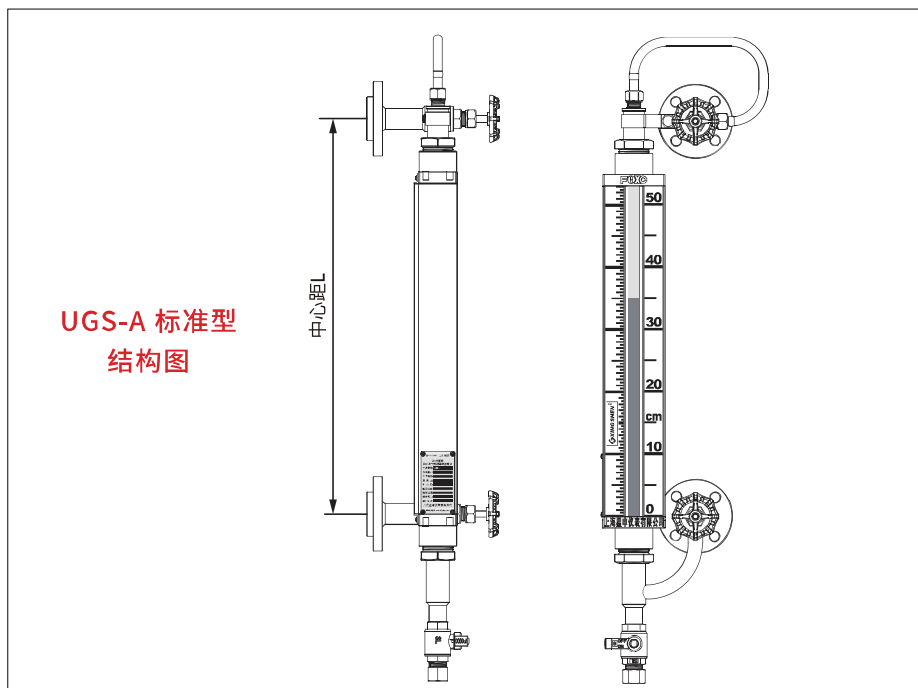
## 选型编码：

UGS		彩色石英玻璃管液位计			
基本形式	-A	标准型：无盲区，阀门带安全装置，温度-50~450℃			
	-B	普通型：有盲区，温度-50~450℃			
	-C	防腐型：不锈钢内衬PP材质，温度≤80℃			
	-D	防腐型：不锈钢内衬PTFE材质，温度≤200℃			
	-G	大口径玻璃管液位计			
	-H	三色石英玻璃管液位计			
法兰、阀门 材质	1	碳钢 (20#)			
	2	304SS (06Cr19Ni10)			
	3	316LSS (022Cr17Ni12Mo2)			
	4	其它			
压力等级	A	2.5MPa	E	Class 150LB ANSI	
	B	4.0MPa	F	Class 300LB ANSI	
	C	6.3MPa	G	Class 400LB ANSI	
	D	10MPa	H	Class 600LB ANSI	
法兰通径	1	DN20			
	2	DN25			
	3	DN40			
	4	DN50			
	X	其他			
法兰密封面	A	突法兰			
	B	凸法兰			
	C	平法兰			
	X	其他			
伴热选项	J0	无夹套			
	J1	伴热夹套			
	J4	电伴热			
中心距			-□	用阿拉伯数字表示 (单位：mm)	
应用举例：石英玻璃管液位计，标准型无盲区，阀门带安全装置，带排污阀，接液材质：304SS，压力等级：PN=2.5MPa，法兰公称通径：DN25，法兰密封面FF，中心距：800mm型号命名：UGS-A2A2CJ0-800					

## 结构尺寸简图:

**UGS-A** 标准型彩色石英玻璃液位计适用于透明或较透明介质，如水、液氨、汽油、液化气、常温碱液等多种烃、油品溶液的液位测量。仪表显示无盲区，标配下部无盲区（可订制上下均无盲区）是应用广泛的现场型液位计。

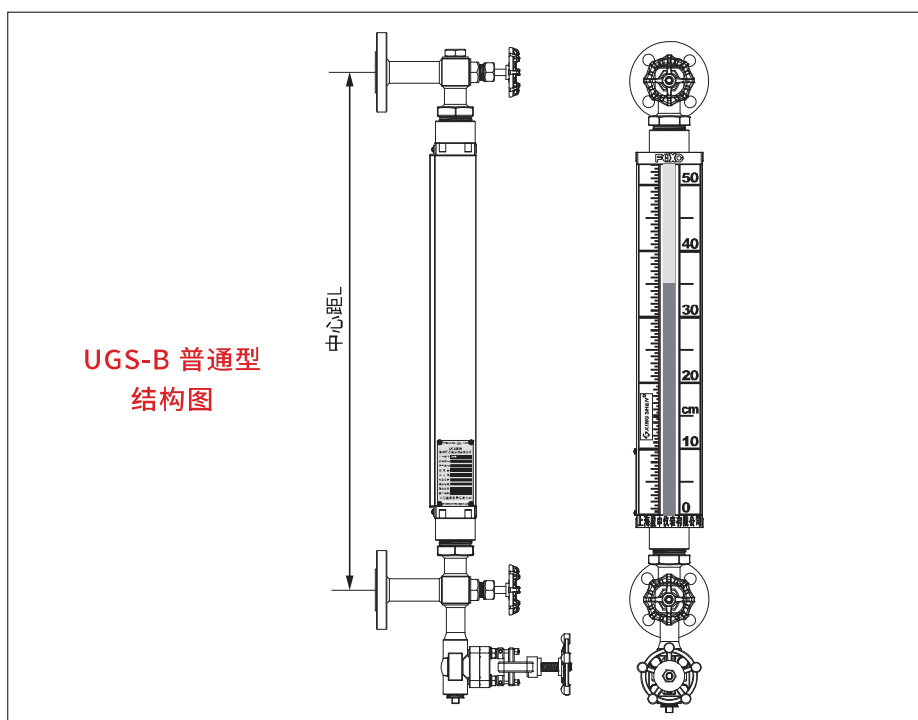
液位计主体和阀门之间用弯管连接，能有效地消除因安装所产生的应力 and 热胀冷缩所产生的应力，并能对安装尺寸误差进行调整，安装使用方便。



UGS-A 标准型  
结构图



**UGS-B** 普通型彩色石英玻璃液位计适用于透明或较透明介质，如水、液氨、汽油、液化气、常温碱液等多种烃、油品溶液的液位测量。仪表显示有盲区。

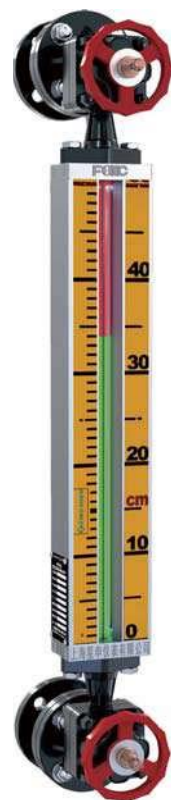
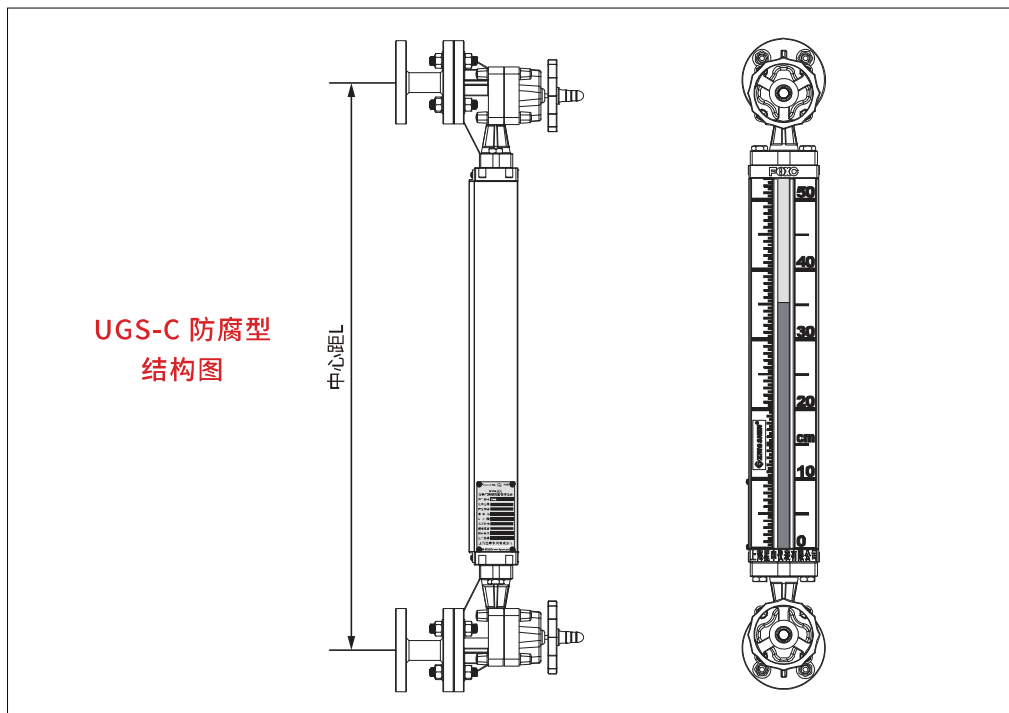


UGS-B 普通型  
结构图

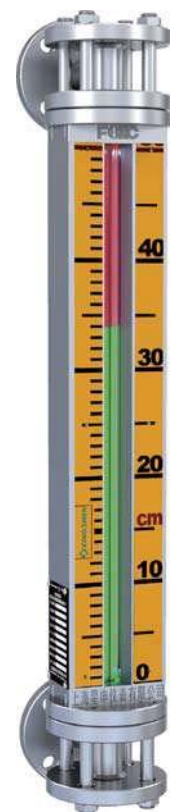
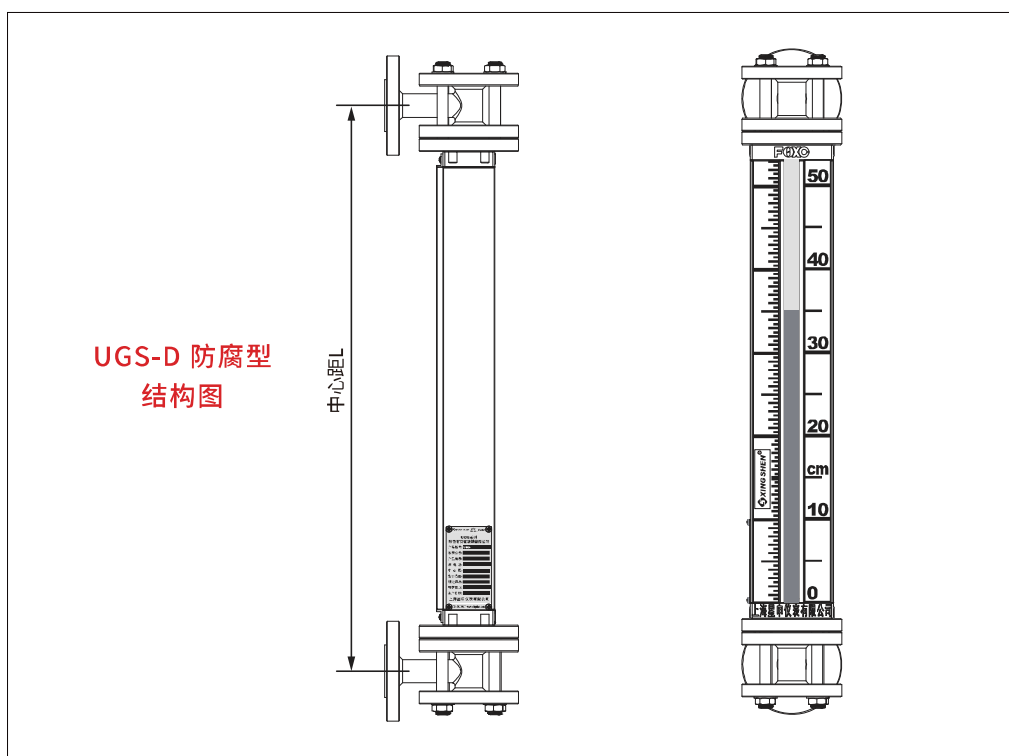


## 结构尺寸简图:

**UGS-C** 防腐型彩色石英玻璃液位计适用于盐酸等酸性、碱性液体和许多有机溶剂(尤其是活性族溶剂)。但不适用于浓缩硝酸、铬酸混合物、含氯溶剂、脂肪族、芳香氢等介质液体的测量。

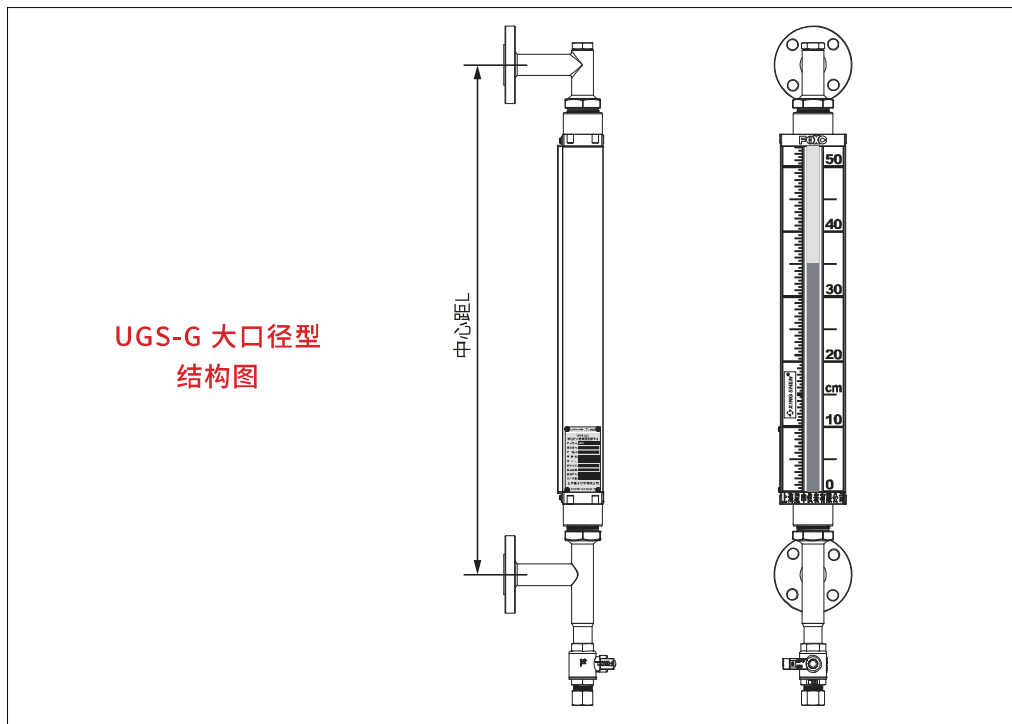


**UGS-D** 防腐型彩色石英玻璃液位计适用于腐蚀性介质且工作温度又较高场合的液位测量，由于采用不锈钢内衬聚四氟乙烯三通和直管组合，可靠性高。



## 结构尺寸简图:

**UGS-G** 大口径玻璃液位计适用于大粘度有色介质产液位测量，如重油，润滑油等。仪表采用偏心大口径角阀和大内径液位管，配以伴热管，可以确保可靠测量。



**UGS-H** 三色石英玻璃管液位计适用于两种液相介质的液（界）位测量，如液化气和油、品和水等。同时气红液绿显示液位。

