

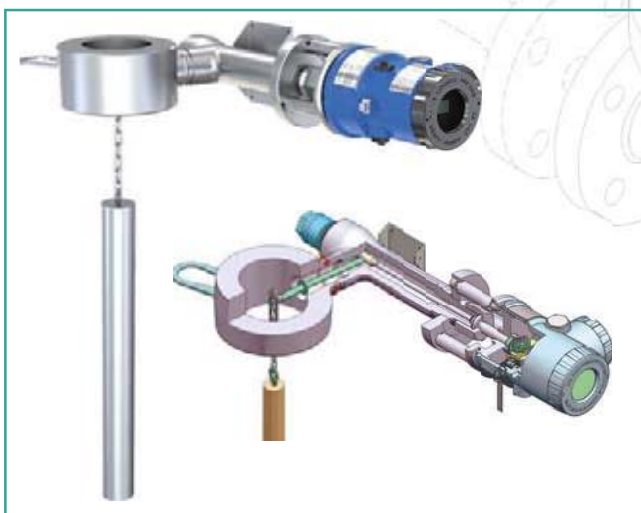
概述:

LC3244LD 浮筒式液位计是根据阿基米德浮力原理设计的，用于测量液体的液位、界位和密度。具有测量精度高、稳定性好等优点，尤其适合于小量程、高温、高压、低密度的液位/界位测量场合，并能满足介质密度差很小的界位测量。变送器可通过HART通信协议或FF总线，使用PC机或通用手持终端器，方便地对变送器进行远程组态和管理（监测），也可用常规的本机按键进行操作。

LC3244LD 浮筒式液位计是我公司自主研发生产的产品，其主要性能指标与国外先进水平同步，在实际应用中深受用户的好评。其变送器部分也可以根据用户的要求选择进口产品。

结构原理:

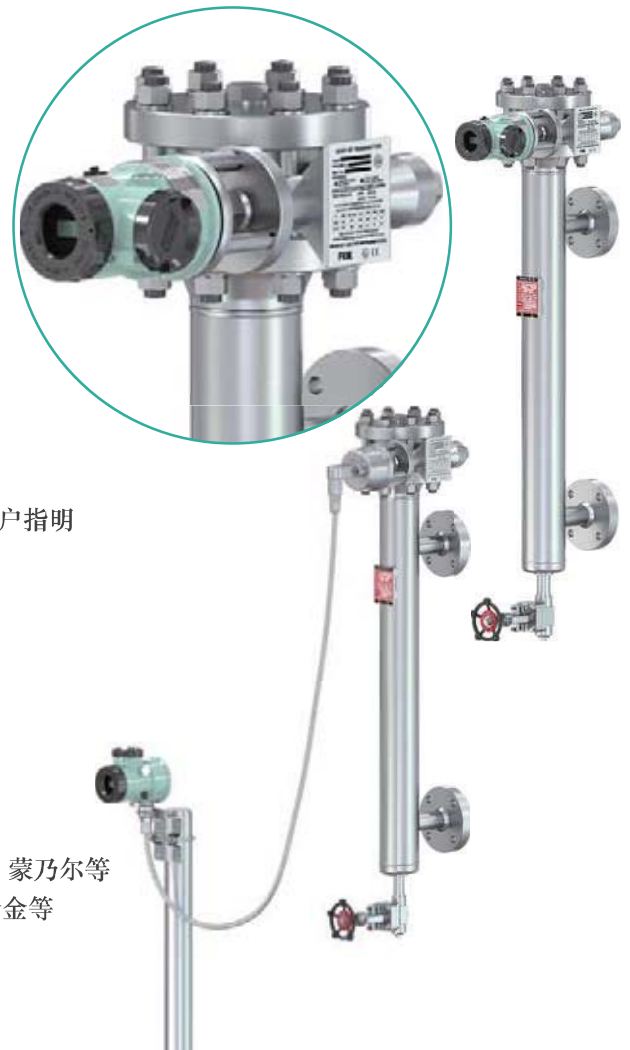
LC3244LD 智能电浮筒液位（界位）变送器由浮筒测量容室（顶装式无）、内浮筒、扭力管组件及电子测量系统等组成。内浮筒浸没在测量容室内的液体中，与扭力管系统刚性连接，扭力管系统承受的力是内浮筒自重减去内浮筒所受的浮力的净值，在这种合力作用下的扭力管扭转一定角度。浮筒容室内液体的位置、密度或界位高低的变化引起浸没在液体中的内浮筒受到的浮力变化，从而使扭力管转角也随之变化。该变化被传递到与扭力管刚性连接的传感器上，使传感器输出电压发生变化，继而由电子部件放大并转换为4~20mA电流输出。变送器采用微控制器与相关的电子线路测量过程变量，提供电流输出，驱动LCD显示及提供HART通信能力。变送器内的电子部件不仅有可以对环境温度补偿和线性化处理功能，同时也可以对由于过程温度变化而引起的液体密度变化进行相应补偿。



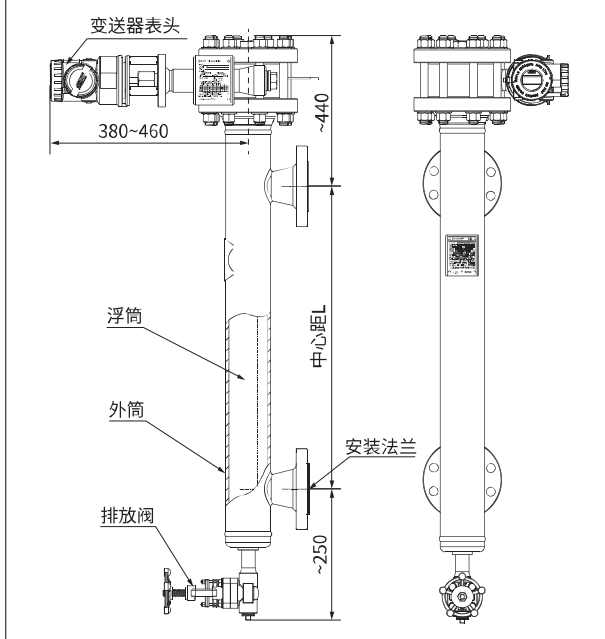
主要技术参数:

- 测量范围: 0mm~300mm至8000mm
- 示值最大允许误差: A级: $\pm 0.2\%FS$, B级: $\pm 0.5\%FS$
- 输出信号: 4~20mADC, 4~20mA+HART, 数字信号
- 通信协议: HART或FF现场总线
- 公称压力: $PN \leq 42.0MPa$
- 过程温度: $-196^{\circ}C \sim 550^{\circ}C$
- 环境温度: $-40^{\circ}C \sim 70^{\circ}C$
- 防爆标志: Ex db ia IIC T4/T6 Ga/Gb, Ex db IIC T4/T6 Gb
- 防护等级: IP66
- 电气接口: NPT1/2 或 M20×1.5
- 保温接口: G1/2" 外螺纹, 或用户指定
- 法兰标准: ANSI B16.5, HG/T 20592, HG/T 20615, 或用户指明
- 供电电压: 24VDC
- 液晶显示: mA或液位(界位)毫米高度及百分数范围
- 负载电阻: 650Ω (24VDC供电时)
- 密度: $0.1g/cm^3 \leq \rho \leq 2g/cm^3$
- 密度差: $\geq 0.02g/cm^3$
- 材 质: 内浮筒: 304SS、316SS、316LSS等
 夹持体: 20#、304SS、316LSS等
 保温夹套: 304SS
 外浮筒: 20#、304SS、316LSS、2205、哈氏合金、蒙乃尔等
 扭力管: 标配为Inconel 600, 可选316LSS、哈氏合金等
 接线盒: 铝合金, 可选不锈钢

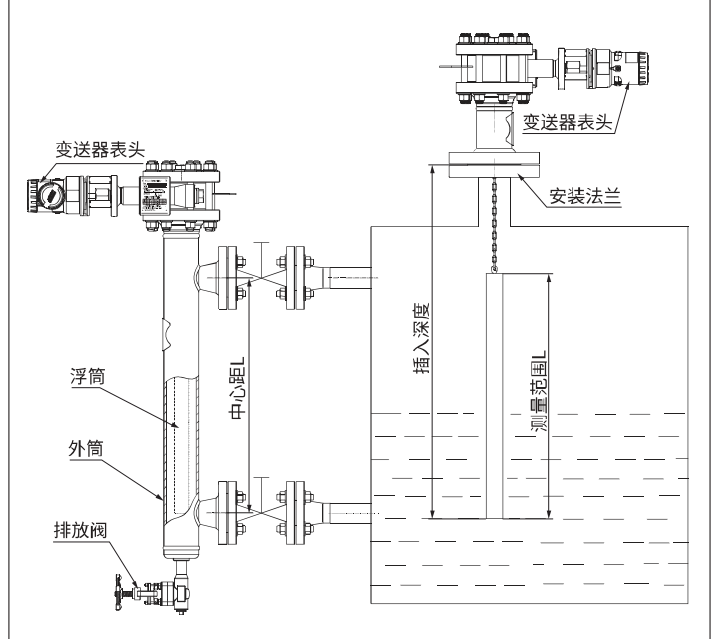
※ 本公司可根据用户的特殊参数和要求进行特殊设计



产品外型尺寸图



产品安装示意图



选型编码：

LC3244LD	浮筒式液位计		
通信协议	1	默认HART通信协议	
	2	FF现场总线	
主体材质	1	20#	
	2	321SS (06Cr18Ni11Ti)	
	3	304SS (06Cr19Ni10)	
	4	316SS (06Cr17Ni12Mo2)	
	5	316LSS (022Cr17Ni12Mo2)	
	X	特殊材质 (需注明)	
安装方式	H	外浮筒侧侧安装式	
	C	外浮筒侧底安装式	
	F	外浮筒顶侧安装式	
	G	外浮筒顶底安装式	
	N	内浮筒顶装式	
被测参数	1	测量液位	
	2	测量界位	
	3	测量密度	
公称压力	A	1.6MPa	
	B	2.5MPa	I Class 150LB ANSI
	C	4.0MPa	J Class 300LB ANSI
	D	6.3MPa	K Class 400LB ANSI
	E	10.0MPa	L Class 600LB ANSI
	F	16.0MPa	M Class 900LB ANSI
	G	25.0MPa	N Class 1500LB ANSI
	H	42.0MPa	P Class 2500LB ANSI
过程温度	T1	常温型 -40℃~150℃	
	T2	高温型 -40℃~550℃	
	T3	低温型 -196℃~40℃	
防爆标志	N	表示无防爆要求	
	D	隔爆型 Ex db IIC T4/T6 Gb	
	E	本安型 Ex db ia IIC T4/T6 Ga/Gb	
保温方式	J1	外缚式夹套 (月牙形常规标配伴热)	
	J2	套管型加热夹套伴热	
	J3	扭力管夹套 (此项可复选)	
	J4	深度真空保温夹套绝热	
	J5	深度真空夹套绝热+复合式蒸汽夹套加热	
	J6	自限温电热带伴热装置	
测量范围	-L	用阿拉伯数字表示 (单位: mm)	
介质密度	-ρ	用阿拉伯数字表示 (单位: g/cm³)	
仪表结构类型	A	一体式	
	B	分体式	
	X	用户提出的特殊约定	