

概述:

FS300 系列音叉式物位开关是一种新型的物位开关。音叉由晶体激励产生振动，当音叉被物料浸没时振动频率发生变化，这个频率变化由电子线路检测出来并输出一个开关量。

音叉式物位开关又被称作“电气浮子”凡使用浮球液位开关和由于结构、湍流、搅动、气泡、振动等原因导致不能使用浮球液位开关的场合均可使用“叉式物位开关”由于音叉物位开关无活动部件，因此无须维护和调整，是浮球液位开关的升级换代产品。音叉式物位开关广泛应用于石化、轻工、食品、水处理等行业，对物位进行上/下限位报警和控制。

工作原理:

音叉式物位开关的工作原理是通过安装在音叉上的一对压电晶体使音叉在一定共振频率下振动。当音叉与被测介质相接触时，音叉的频率和振幅将发生改变，这些变化由智能电路来进行检测、处理并将之转换为一个开关信号。

产品特点:

- 适应性强：不受介质的扰动、电性参数、固气成分及泡沫的影响。结垢、搅动、湍流、气泡、振动、中等粘度、高温、高压等恶劣条件对检测也无影响。
- 免于维护：由于音叉限位开关的检测过程由电子电路完成，无活动部件，安全可靠，所以一经安装投运便不需要维护。
- 不需调校：由于音叉限位开关的检测不受被测介质电参数的影响，所以无论测量何种液体都不需现场调校。
- 适用于液体、粉状和小颗粒固体的测量。

主要技术参数:

供电电压：220VAC，24VDC，8VDC
公称压力：PN≤10MPa
工作温度：叉体-40℃~150℃，仪表-30℃~70℃
输出方式：DPDT继电器(双刀双掷)
输出容量：5A 250VAC，5A 30VDC
叉体材质：304SS，316SS
介质密度：最低0.4g/cm³
固体颗粒尺寸：最大颗粒尺寸10mm
音叉振动频率：355~365Hz
叉体长度：128~2000mm
功耗：24V时：0.5W，220V时：1.5W
响应时间：< 1.5S
延时：1~50S(可选)
防爆标志：Ex db IIC T4...T6 Gb，Ex ia IIC T4...T6 Ga
防护等级：IP66
电气接口：NPT1/2，G1/2" 或 M20×1.5
安装接口尺寸：NPT3/4外螺纹，NPT3/4配DN25及以上的法兰，或用户指定
高低位报警：HLFS(高低报警方式)或LLFS(低位报警方式)
※ 本公司可根据用户的特殊参数和要求进行特殊设计

典型应用:

- 自来水、矿泉水
- 纸浆、胶水、染料
- 废水、泥浆、酸、碱溶液
- 流动性好的固体粉料
- 可产生气体的液体
- 啤酒、啤酒发酵剂、饮料
- 柴油等危险场所



螺纹连接型

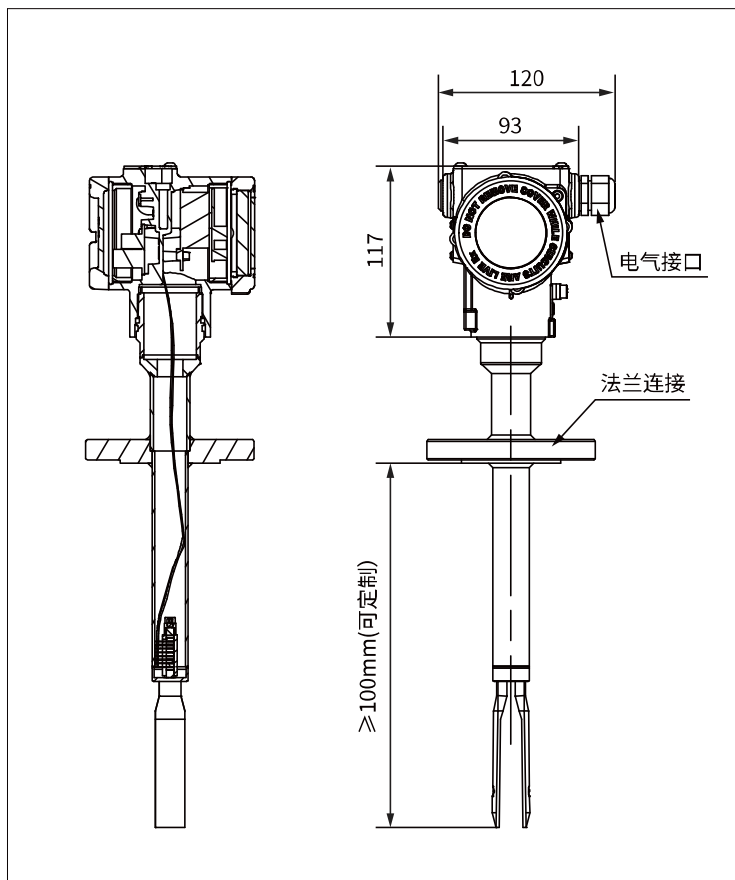


选型编码：

FS300	音叉式物位开关	
使用介质	A	液位开关
	B	料位开关
安装形式	1	螺纹安装
	2	法兰安装
输出信号	D	工作电源24VDC继电器DPDT输出（四线制）
	A	工作电源220VAC继电器DPDT输出（四线制）
	C	工作电压8VDC，NAMUR信号（二线制）
防爆标志	N	表示无防爆要求
	D	隔爆型 Ex db IIC T4...T6 Gb
	E	本安型 Ex ia IIC T4...T6 Ga
安装长度	-L	用阿拉伯数字标示（单位：mm）

应用举例1：测量介质：航空煤油，安装形式：NPT1外螺纹安装，隔爆型工作电源：220VAC，继电器 DPDT 干触点输出，安装长度：150mm，型号命名：FS300A1AD-150
 应用举例2：测量料位：PVC 粒子，法兰安装，隔爆型，工作电源：24VDC，继电器 DPDT 干触点输出，安装长度：650mm，型号命名：FS300B2D-650

产品外形及尺寸图：



法兰连接型