

概述:

UDE-508 系列电容物位开关是一种智能化的物位仪表。产品采用了电容测量技术和数字标定技术，辅以温度补偿技术开发而成。解决了长期以来电容式物位开关在使用过程中温漂大、不易标定的两大难题。特别是“数字标定技术”这一创新设计，给用户的使用带来方便。UDE-508 采用本公司专用外壳，外形美观，供电电源模块与电子变送器模块隔离，具备更高的安全性。它将进一步促进电容式物位开关更广泛地应用于各行各业。

该产品结构紧凑，安装方便，操作简单，抗干扰能力强，只需按设定按键就可以设定上限或下限；控制方式灵活，用户可自行选择常开或常闭触点。能克服探棒上粘附层及物料飞溅对测量的影响。在这些场合，电容开关均不会产生误动作。由于检测部位无可动器件，抗冲击，探棒绝缘采用PTFE，能耐温耐压、耐腐蚀、不易粘附。

工作原理:

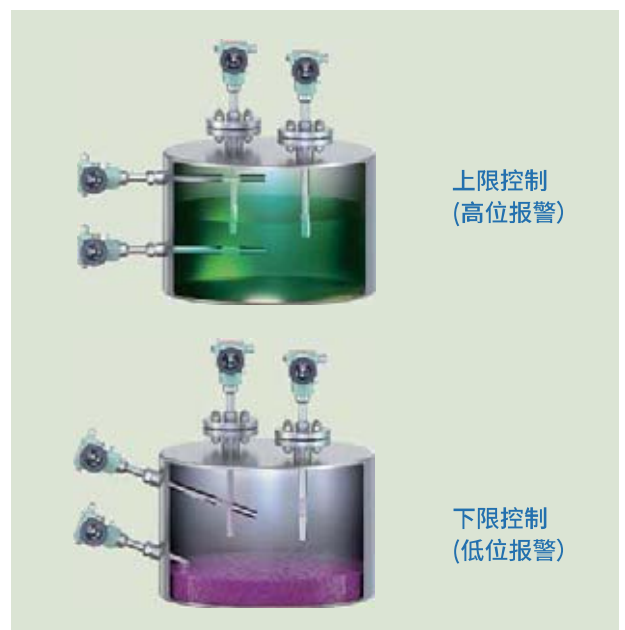
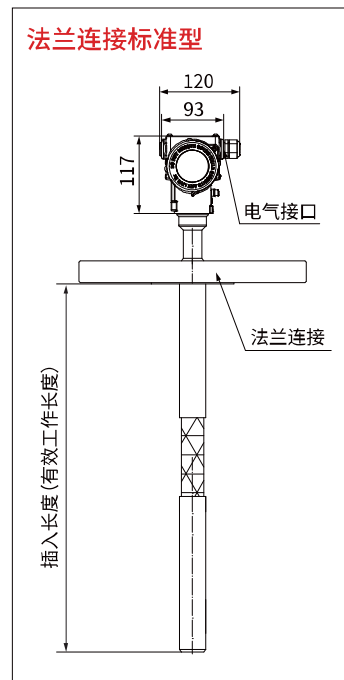
传感器探棒安装于容器顶部或容器的侧壁上，电极和用金属材料制造的容器壁（当容器壁为非金属材料或不规则形状时，采用辅助电极或同轴型探杆）构成一个电容。当液位或物料上升到埋没探棒时，探棒与容器壁间的介电常数发生改变，电容量增加。电子电路把这个电容量的增加检测出来并输出一个开关量用于报警或控制。

主要技术参数:

信号输出: DPDT(双刀双掷)继电器触点输出
 触点容量: 5A 250VAC, 5A 30VDC
 供电电压: 220V/110V AC \pm 10% 或24VDC \pm 15%
 功耗: \leq 1W
 环境温度: -40 $^{\circ}$ C \sim 70 $^{\circ}$ C
 相对湿度: \leq 99%RH
 防护等级: IP66
 防爆标志: Ex db IIC T4 \cdots T6 Gb, Ex ia IIC T4 \cdots T6 Ga
 相对介电常数: $\epsilon \geq 1.6$
 延迟时间: 0、2、4、8、16、32秒
 电气接口: 两组NPT1/2 或 M20 \times 1.5
 探棒长度: 350mm或由用户指定
 额定温度及压力等级: 120 $^{\circ}$ C/1.6MPa; 80 $^{\circ}$ C/4.0MPa
 ※ 本公司可根据用户的特殊参数和要求进行特殊设计

典型应用:

- 粮食加工行业: 检测面粉、麦粒料位
- 饲料加工行业: 检测豆粕料位
- 火力发电行业: 检测粉煤灰料位
- 建材、玻璃行业: 检测石英沙及碎玻璃料位
- 建筑机械行业: 检测水泥仓料位
- 铸造机械行业: 检测沙粒料位
- 液力机械行业: 检测润滑油液位
- 化工行业: 检测涤纶、氨纶、酸、碱等化工物料的液位
- 环保水处理行业: 检测污水液位



选型编码：

UDE-508	电容物位开关	
供电方式 及开关输出	C	110VAC DPDT 继电器触点输出
	F	220VAC DPDT 继电器触点输出
	H	24VDC DPDT 继电器触点输出
探棒形式 额定温度及压力	1	标准型：用于液体、轻浆体、颗粒，材质：316SS 和 PTFE 120℃/1.6MPa或80℃/4.0MPa
	7	耐腐型：用于液体、轻浆体、颗粒，材质：PTFE，120℃/1.6MPa
	X	用户指定的其它材质及其它绝缘材料
过程连接	F20	DN20法兰连接
	F25	DN25法兰连接
	F40	DN40法兰连接
	F50	DN50法兰连接
	S11	M27×2螺纹连接
	S12	G1" 螺纹连接
	S13	G1½" 螺纹连接
	S14	NPT3/4
	S15	NPT1
	S16	NPT1-1/2
SXX	特殊要求	
防爆标志	N	表示无防爆要求
	D	隔爆型 Ex db IIC T4...T6 Gb
	E	本安型 Ex ia IIC T4...T6 Ga
有效工作长度	-L	用阿拉伯数字标示（单位：mm）
应用举例：供电电压220VAC，介质为煤粉，过程连接：PN16DN25RF法兰，隔爆型Ex db IIC T4...T6 Gb，探棒长度：600mm。型号命名：UDE-508F1F25D -600		

